



The  
Swinging  
Sticks®

## Original & Premium Edition

**EN**

Manual

**DE**

Bedienungsanleitung

**FR**

Mode d'emploi

**IT**

Istruzioni per l'uso

**NL**

Bedieningsinstructies

**ES**

instrucciones de funcionamiento

# English - Operating instructions for The Swinging Sticks® Original Edition and Premium Edition

## Congratulations on your choice of The Swinging Sticks®!

This fascinating kinetic sculpture brings dynamic movement and calming serenity to your everyday life. To fully enjoy the magic of this masterpiece, please follow the instructions below.

### Contents of Package

- **1x The Swinging Sticks® sculpture (model TSSK and TSSG)**
- **1x operating manual**
- **1x batteries only in Germany** (depending on model)

### 2. batteries required

- **For the original edition:** 4x 1.5V AA LR6 alkaline batteries
- **For the Premium Edition:** 4x 1.5V D LR20 alkaline batteries
- **Running time:** With a new set of batteries, you can expect up to **a maximum of 24 months** of continuous operation, depending on the ambient conditions.

### Important notes:

- ⚠ Do not use rechargeable batteries (**1.2V**) as they may impair the function.
- ⚠ A quiet ticking is not a fault; it occurs when the electromagnetic pulse magnetically pushes the rod.

### 3. commissioning

Please remove The Swinging Sticks by carefully pulling the base out of the foam packaging. (**Fig./Fig 1**). Pull the base vertically upwards.

- ⚠ Never pull on the Sticks, as this can bend the axle.

### Insert batteries:

1. The battery compartment is located in the base under the sculpture and is accessible without a lid. **Fig. 2**
2. Insert the batteries according to the indicated polarity (+/-). ⚠ (Turn the batteries in the battery compartment if the bars do not start)
3. ⚠ **Caution:** Avoid touching the moving rods during battery replacement as this could bend the axle.

### Start movement:

1. Make sure that the Swinging Sticks can move freely.
2. Position the long Sticks horizontally at a 90 degree angle.
3. Carefully release the rod - the sculpture will automatically begin its magical movement.

### Sleep mode:

- If you do not want to use the sculpture, place both rods **in a vertical position** for at least **5 seconds**.
- The sculpture switches to sleep mode and reduces energy consumption by up to 90%

### 4. care instructions

- **Cleaning:** Clean the sculpture with the enclosed microfiber cloth. Do not use any aggressive cleaning agents or liquids.
- **Placement:** Place the sculpture on a stable and level surface. Protect it from direct sunlight and moisture.

### 5. important notes

- ⚠ **Avoid contact:** Do not touch the moving rods during operation so as not to impair the technology.
- ⚠ **Electromagnetic fields:** There are strong magnets in the vibrating rods. Place the sculpture away from strong electromagnetic fields (e.g. loudspeakers or monitors) to ensure interference-free operation.
- ⚠ **Thermal influences:** Open windows, air conditioning systems, fans or radiators can influence the movements of the sculpture. This is normal and does not indicate a defect.

### 6 Warranty and support

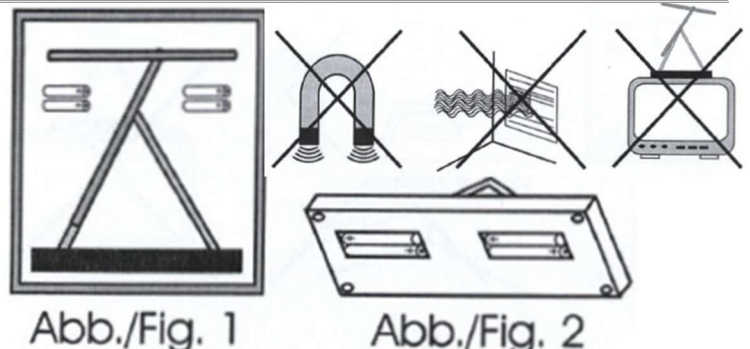
If you need support or have any questions about operation, our customer service team will be happy to help.

We look forward to helping you.

### Contact

The Swinging Sticks® Support Team  
BTS Trading GmbH  
Mühlenstr. 58  
25436 Uetersen, Germany

- **Phone:** +49 4122 84 3 86 86 (**German only**)
- **E-Mail:** [support@the-swinging-sticks.com](mailto:support@the-swinging-sticks.com) (**All languages**)
- **Website:** [www.the-swinging-sticks.store](http://www.the-swinging-sticks.store)



With these instructions you have all the information you need to make the most of your The Swinging Sticks® sculpture. Enjoy the enchanting movement and the unique atmosphere it creates!

# English - Product Safety Regulation - General Product Safety Regulation (GPSR)

## Product information

- **Product name:** The Swinging Sticks®
- **Manufacturer:** BTS Trading GmbH
- **Product description:** A fascinating kinetic sculpture that is kept in gentle, continuous motion by precise electromagnetic impulses.

---

## Product safety

1. **Purpose and use**

The Swinging Sticks® has been designed as a decorative piece of art for interiors, adding a touch of elegance and calm to any room. This product is intended for adults only and is not suitable as a toy for children.
2. **Mechanical safety**
  - a. The sculpture has no sharp edges or easily detachable small parts that could pose a safety risk.
  - b. All components are firmly integrated and cannot be accidentally removed or swallowed.
3. **Electrical safety**
  - a. It is powered exclusively by batteries (no external power source required).
  - b. Thanks to the lack of direct electrical connections, the product offers maximum safety for the user.
  - c. The recommended battery type is clearly indicated: Rechargeable 1.2V batteries are not suitable to ensure optimum performance.
4. **Chemical safety**
  - a. No hazardous chemicals or materials are used.
  - b. All materials used comply with the EU's strict REACH regulations.
5. **Disposal and recycling**
  - a. Please dispose of the product in accordance with the applicable local recycling guidelines.
  - b. Batteries should be recycled separately to avoid environmental damage.

---

## Instructions for use

### **⚠ Precautionary measures:**

- Avoid touching the moving rods during operation so as not to damage the sensitive axle.
- Place the sculpture on a stable, level surface to ensure smooth operation.
- Direct sunlight and humid environments should be avoided as they can impair movement or the mechanism.

### **Maintenance and care:**

- Clean the sculpture gently with the enclosed microfiber cloth. Do not use aggressive cleaning agents or water.
- Check the battery status regularly to ensure uninterrupted movement.

---

## Product liability and recall

- **Exclusion of liability:** BTS Trading GmbH accepts no responsibility for damage caused by improper use or modification of the product.
- **Recall measures:** If safety problems occur, affected customers will be informed immediately and appropriate recall actions will be initiated.

---

## **CE marking and declaration of conformity**

The Swinging Sticks® complies with EU regulations and bears the CE mark, which confirms compliance with the highest product safety standards.

---

## **Contact for further information**

### **BTS Trading GmbH**

Mühlenstr. 58

25436 Uetersen, Germany

- **Phone:** +49 4122 84 3 86 86 (German only)
- **E-Mail:** [gpsr@the-swinging-sticks.com](mailto:gpsr@the-swinging-sticks.com) (All languages)
- **Website:** [www.the-swinging-sticks.store](http://www.the-swinging-sticks.store)



# Deutsch - Bedienungsanleitung für The Swinging Sticks® Original-Edition und Premium Edition

## Herzlichen Glückwunsch zu Ihrer Wahl von The Swinging Sticks®!

Diese faszinierende kinetische Skulptur bringt dynamische Bewegung und beruhigende Gelassenheit in Ihren Alltag. Damit Sie die Magie dieses Meisterwerks voll und ganz genießen können, folgen Sie bitte den nachstehenden Anweisungen.

### 1. Lieferumfang

- 1x The Swinging Sticks® Skulptur (Modell TSSK und TSSG)
- 1x Betriebsanleitung
- 1x Batterien nur in Deutschland (abhängig vom Modell)

### 2. Benötigte Batterien

- Für die Original-Edition: 4x 1.5V AA LR6 Alkaline-Batterien
- Für die Premium Edition: 4x 1.5V D LR20 Alkaline-Batterien
- Laufzeit: Mit einem neuen Satz Batterien können Sie je nach Umgebungsbedingungen bis **max. 24 Monate** kontinuierlichen Betrieb erwarten.

### Wichtige Hinweise:

- ⚠ Verwenden Sie keine wiederaufladbaren Batterien (1.2V), da diese die Funktion beeinträchtigen können.
- ⚠ Ein leises Ticken ist kein Fehler, es entsteht, wenn der Elektromagnetische Impuls den Stab magnetisch anstößt.

### 3. Inbetriebnahme

Bitte entnehmen Sie The Swinging Sticks durch vorsichtiges Herausziehen des Sockels aus der Schaumstoffverpackung. (Abb./Fig 1). Ziehen Sie den Sockel vertikal nach oben. ⚠ Ziehen in keinem Fall an den Stäben, dies kann die Achse verbiegen.

#### Batterien einlegen:

1. Das Batteriefach befindet sich im Boden unter der Skulptur und ist ohne Deckel zugänglich. **Abb./Fig. 2**
2. Legen Sie die Batterien entsprechend der angegebenen Polung (+/-) ein. ⚠ (Rollen sie die Batterien im Fach, falls die Stäbe nicht starten)
3. ⚠ **Achtung:** Vermeiden Sie es, die beweglichen Stäbe während des Batteriewechsels zu berühren, da dies die Achse verbiegen könnte.

#### Bewegung starten:

1. Stellen Sie sicher, dass sich die beweglichen Stäbe frei bewegen können.
2. Positionieren Sie den langen Stab waagrecht in einer Position von 90 Grad.
3. Lassen Sie den Stab vorsichtig los – die Skulptur wird automatisch ihre magische Bewegung beginnen.

#### Ruhemodus:

- Wenn Sie die Skulptur nicht verwenden möchten, bringen Sie beide Stäbe für mindestens **5 Sekunden in eine vertikale Position**.
- Die Skulptur wechselt in den Ruhemodus und reduziert den Energieverbrauch bis zu 90%

### 4. Pflegehinweise

- **Reinigung:** Reinigen Sie die Skulptur mit dem beigelegten Mikrofasertuch. Verwenden Sie keine aggressiven Reinigungsmittel oder Flüssigkeiten.
- **Platzierung:** Stellen Sie die Skulptur auf eine stabile und ebene Fläche. Schützen Sie sie vor direkter Sonneneinstrahlung und Feuchtigkeit.

### 5. Wichtige Hinweise

- ⚠ **Berührung vermeiden:** Fassen Sie die beweglichen Stäbe während des Betriebs nicht an, um die Technik nicht zu beeinträchtigen.
- ⚠ **Elektromagnetische Felder:** Es befinden sich starke Magnete in den schwingenden Stäben. Platzieren Sie die Skulptur fern von starken elektromagnetischen Feldern (z. B. Lautsprechern oder Monitoren), um einen störungsfreien Betrieb zu gewährleisten.
- ⚠ **Thermische Einflüsse:** Offene Fenster, Klimaanlage, Ventilatoren oder Heizkörper können die Bewegungen der Skulptur beeinflussen. Dies ist normal und kein Hinweis auf einen Defekt.

### 6. Garantie und Support

Falls Sie Unterstützung benötigen oder Fragen zur Bedienung haben, steht unser Kundenservice Ihnen gerne zur Verfügung. Wir freuen uns darauf, Ihnen zu helfen.

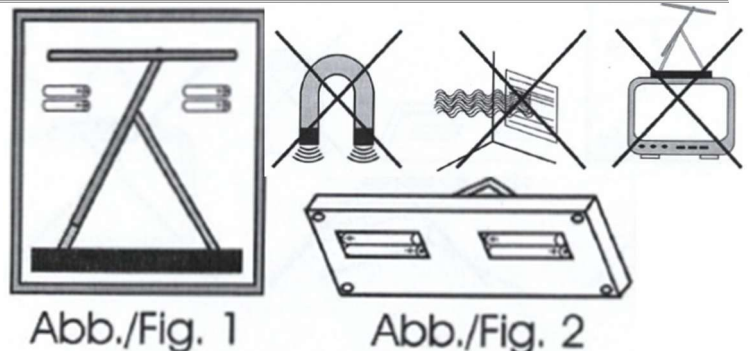
#### Kontakt:

The Swinging Sticks® Support-Team  
BTS Trading GmbH  
Mühlenstr. 58  
25436 Uetersen, Deutschland

Telefon: +49 4122 84 3 86 86 (Nur Deutsch)

E-Mail: [support@the-swinging-sticks.com](mailto:support@the-swinging-sticks.com) (Alle Sprachen)

Website: [www.the-swinging-sticks.store](http://www.the-swinging-sticks.store)



Mit dieser Anleitung haben Sie alle Informationen, um Ihre The Swinging Sticks® Skulptur optimal zu nutzen. Genießen Sie die bezaubernde Bewegung und die einzigartige Atmosphäre, die sie schafft!

# Deutsch - Produktsicherheitsverordnung – General Product Safety Regulation (GPSR)

## Produktinformationen

- **Produktname:** The Swinging Sticks®
- **Hersteller:** BTS Trading GmbH
- **Produktbeschreibung:** Eine faszinierende kinetische Skulptur, die durch präzise elektromagnetische Impulse in sanfter, kontinuierlicher Bewegung gehalten wird.

---

## Produktsicherheit

### 1. Zweck und Verwendung

The Swinging Sticks® wurde als dekoratives Kunstwerk für Innenräume konzipiert und verleiht jedem Raum einen Hauch von Eleganz und Ruhe. Dieses Produkt ist ausschließlich für Erwachsene gedacht und nicht als Spielzeug für Kinder geeignet.

### 2. Mechanische Sicherheit

- a. Die Skulptur weist keine scharfen Kanten oder leicht ablösbaren Kleinteile auf, die ein Sicherheitsrisiko darstellen könnten.
- b. Alle Komponenten sind fest integriert und können nicht versehentlich entfernt oder verschluckt werden.

### 3. Elektrische Sicherheit

- a. Der Betrieb erfolgt ausschließlich über Batterien (keine externe Stromquelle erforderlich).
- b. Dank fehlender direkter elektrischer Verbindungen bietet das Produkt maximale Sicherheit für den Benutzer.
- c. Die empfohlene Batterietypisierung ist klar angegeben: Wiederaufladbare 1.2V-Batterien sind nicht geeignet, um optimale Leistung zu gewährleisten.

### 4. Chemische Sicherheit

- a. Es werden keine gefährlichen Chemikalien oder Materialien verwendet.
- b. Alle eingesetzten Werkstoffe entsprechen den strengen REACH-Vorschriften der EU.

### 5. Entsorgung und Recycling

- a. Bitte entsorgen Sie das Produkt gemäß den geltenden lokalen Recyclingrichtlinien.
- b. Batterien sollten separat recycelt werden, um Umweltschäden zu vermeiden.

---

## Anwendungshinweise

### ⚠ Vorsichtsmaßnahmen:

- Vermeiden Sie es, die beweglichen Stäbe während des Betriebs zu berühren, um die empfindliche Achse nicht zu beschädigen.
- Platzieren Sie die Skulptur auf einer stabilen, ebenen Oberfläche, um ein reibungsloses Funktionieren sicherzustellen.
- Direkte Sonneneinstrahlung sowie feuchte Umgebungen sollten vermieden werden, da sie die Bewegung oder den Mechanismus beeinträchtigen können.

### Wartung und Pflege:

- Reinigen Sie die Skulptur schonend mit dem beigelegten Mikrofasertuch. Verwenden Sie keine aggressiven Reinigungsmittel oder Wasser.
- Prüfen Sie regelmäßig den Batteriestatus, um eine unterbrechungsfreie Bewegung zu gewährleisten.

---

## Produkthaftung und Rückruf

- **Haftungsausschluss:** BTS Trading GmbH übernimmt keine Verantwortung für Schäden, die durch unsachgemäße Nutzung oder Modifikationen des Produkts entstehen.
- **Rückrufmaßnahmen:** Sollten Sicherheitsprobleme auftreten, werden betroffene Kunden umgehend informiert und entsprechende Rückrufaktionen eingeleitet.

---

## CE-Kennzeichnung und Konformitätserklärung

The Swinging Sticks® entspricht den EU-Vorschriften und trägt das CE-Kennzeichen, das die Einhaltung der höchsten Produktsicherheitsstandards bestätigt.

---

## Kontakt für weitere Informationen

### BTS Trading GmbH

Mühlenstr. 58  
25436 Uetersen, Deutschland

Telefon: +49 4122 84 3 86 86 (Nur Deutsch)

E-Mail: [gpsr@the-swinging-sticks.com](mailto:gpsr@the-swinging-sticks.com) (Alle Sprachen)

Website: [www.the-swinging-sticks.store](http://www.the-swinging-sticks.store)



# Français - Mode d'emploi de The Swinging Sticks® Original Edition et Premium Edition

Nous vous félicitons d'avoir choisi The Swinging Sticks® !

Cette fascinante sculpture cinétique apporte un mouvement dynamique et une sérénité apaisante à votre quotidien. Pour profiter pleinement de la magie de ce chef-d'œuvre, veuillez suivre les instructions ci-dessous.

## 1. le périmètre de

- 1x The Swinging Sticks® Sculpture (modèle TSSK et TSSG)
- 1x manuel d'utilisation
- 1x piles uniquement en Allemagne (selon le modèle)

## 2. piles nécessaires

- Pour l'édition originale : 4x 1.5V AA LR6 piles alcalines
- Pour l'édition Premium : 4x 1.5V D LR20 piles alcalines
- **Durée de fonctionnement** : avec un nouveau jeu de piles, vous pouvez espérer jusqu'à **24 mois maximum** de fonctionnement continu, selon les conditions environnementales.

### Remarques importantes :

- ⚠ N'utilisez pas de piles rechargeables (1,2 V), car elles peuvent nuire au fonctionnement.
- ⚠ Un léger tic-tac n'est pas une erreur, il se produit lorsque l'impulsion électromagnétique pousse magnétiquement la tige.

## 3. mise en service

Veuillez retirer The Swinging Sticks de son emballage en mousse en tirant délicatement sur le socle. (Fig./Fig 1). Tirez le socle verticalement vers le haut.

- ⚠ Ne tirez en aucun cas sur les tiges, cela pourrait plier l'axe.

### Insérer les piles :

4. Le compartiment à piles se trouve dans le fond sous la sculpture et est accessible sans couvercle. Fig./Fig. 2
5. Insérez les piles en respectant la polarité (+/-) indiquée. ⚠ (Tournez les piles dans le compartiment à piles si les barres ne démarrent pas)
6. ⚠ **Attention** : évitez de toucher les barres mobiles pendant le remplacement de la batterie, car cela pourrait tordre l'axe.

### Commencer à bouger :

4. Assurez-vous que les barres mobiles peuvent se déplacer librement.
5. Positionnez la longue tige horizontalement à 90 degrés.
6. Relâchez doucement la tige - la sculpture commencera automatiquement son mouvement magique.

### Mode veille :

- Si vous ne souhaitez pas utiliser la sculpture, placez les deux tiges **en position verticale** pendant au moins **5 secondes**.
- La sculpture passe en mode veille et réduit la consommation d'énergie jusqu'à 90%.

## 4. conseils d'entretien

- **Nettoyage** : Nettoyez la sculpture avec le chiffon en microfibre fourni. N'utilisez pas de détergents ou de liquides agressifs.
- **Placement** : placez la sculpture sur une surface stable et plane. Protégez-la de la lumière directe du soleil et de l'humidité.

## 5. remarques importantes

- ⚠ **Évitez de les toucher** : Ne touchez pas les barres mobiles pendant le fonctionnement afin de ne pas nuire à la technique.
- ⚠ **Les champs électromagnétiques** : De puissants aimants se trouvent dans les tiges vibrantes. Placez la sculpture loin des champs électromagnétiques puissants (par exemple, des haut-parleurs ou des moniteurs) afin de garantir un fonctionnement sans interférences.
- ⚠ **Les influences thermiques** : Les fenêtres ouvertes, la climatisation, les ventilateurs ou les radiateurs peuvent influencer les mouvements de la sculpture. Ceci est normal et n'indique pas un défaut.

## 6. garantie et assistance

Si vous avez besoin d'aide ou si vous avez des questions sur l'utilisation, notre service client se tient à votre disposition.

Nous sommes impatients de vous aider.

### Nous contacter

The Swinging Sticks® équipe d'assistance

BTS Trading GmbH

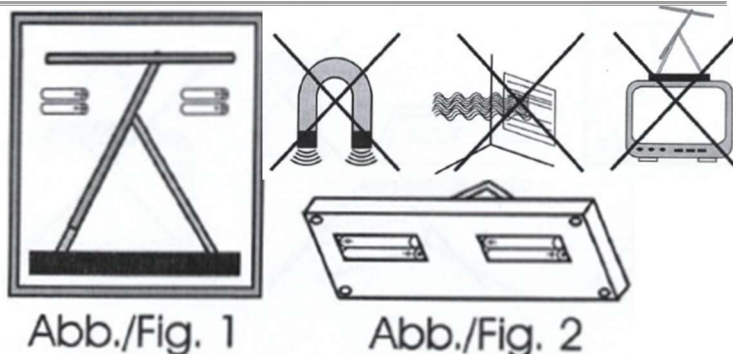
Mühlenstr. 58

25436 Uetersen, Allemagne

**Téléphone** : +49 4122 84 3 86 86 (Seulement en allemand)

**eMail**: [support@the-swinging-sticks.com](mailto:support@the-swinging-sticks.com) (Toutes les langues)

**Web** : [www.the-swinging-sticks.store](http://www.the-swinging-sticks.store)



Avec ce guide, vous disposez de toutes les informations nécessaires pour tirer le meilleur parti de votre sculpture The Swinging Sticks®. Profitez du mouvement enchanteur et de l'atmosphère unique qu'elle crée !

# Français - Règlement sur la sécurité des produits - General Product Safety Regulation (GPSR)

## Informations sur les produits

- **Nom du produit :** The Swinging Sticks®.
- **Fabricant :** BTS Trading GmbH
- **Description du produit :** Une fascinante sculpture cinétique maintenue en mouvement doux et continu par des impulsions électromagnétiques précises.

## Sécurité des produits

### 6. But et utilisation

The Swinging Sticks® a été conçu comme une œuvre d'art décorative d'intérieur, apportant une touche d'élégance et de calme à n'importe quelle pièce. Ce produit est destiné exclusivement aux adultes et ne convient pas comme jouet pour les enfants.

### 7. Sécurité mécanique

- a. La sculpture ne présente pas de bords tranchants ou de petites pièces facilement détachables qui pourraient présenter un risque pour la sécurité.
- b. Tous les composants sont intégrés de manière permanente et ne peuvent pas être retirés ou avalés par inadvertance.

### 8. Sécurité électrique

- a. Il fonctionne uniquement sur piles (aucune source d'alimentation externe n'est nécessaire).
- b. Grâce à l'absence de connexions électriques directes, le produit offre une sécurité maximale à l'utilisateur.
- c. Le type de pile recommandé est clairement indiqué : Les piles rechargeables de 1,2 V ne sont pas adaptées pour garantir des performances optimales.

### 9. Sécurité chimique

- a. Aucun produit chimique ou matériau dangereux n'est utilisé.
- b. Tous les matériaux utilisés sont conformes à la stricte réglementation REACH de l'UE.

### 10. Élimination et recyclage

- a. Veuillez mettre le produit au rebut conformément aux directives locales de recyclage en vigueur.
- b. Les piles doivent être recyclées séparément pour éviter de nuire à l'environnement.

## Notes d'application

### ⚠ Précautions à prendre :

- Évitez de toucher les barres mobiles pendant le fonctionnement afin de ne pas endommager l'axe sensible.
- Placez la sculpture sur une surface stable et plane afin d'assurer son bon fonctionnement.
- La lumière directe du soleil et les environnements humides doivent être évités, car ils peuvent affecter le mouvement ou le mécanisme.

### Maintenance et entretien :

- Nettoyez délicatement la sculpture à l'aide du chiffon en microfibres fourni. N'utilisez pas de détergents agressifs ni d'eau.
- Vérifiez régulièrement l'état de la batterie afin de garantir un mouvement ininterrompu.

## Responsabilité du fait des produits et rappel

- **Clause de non-responsabilité :** BTS Trading GmbH n'assume aucune responsabilité pour les dommages résultant d'une mauvaise utilisation ou d'une modification du produit.
- **des mesures de rappel :** Si des problèmes de sécurité surviennent, les clients concernés seront immédiatement informés et les rappels appropriés seront lancés.

## Marquage CE et déclaration de conformité

The Swinging Sticks® est conforme à la réglementation européenne et porte le marquage CE, qui atteste de sa conformité aux normes les plus strictes en matière de sécurité des produits.

## Contact pour plus d'informations

### BTS Trading GmbH

58, rue du Moulin  
25436 Uetersen, Allemagne

- **Téléphone :** +49 4122 84 3 86 86 (Seulement en allemand)
- **Courrier électronique :** [gpsr@the-swinging-sticks.com](mailto:gpsr@the-swinging-sticks.com) (Toutes les langues)
- **Web :** [www.the-swinging-sticks.store](http://www.the-swinging-sticks.store)



# Italiano - Istruzioni per l'uso di The Swinging Sticks® Original Edition e Premium Edition

## Congratulazioni per aver scelto The Swinging Sticks®!

Questa ipnotica scultura cinetica porta un movimento dinamico e una serenità calmante nella sua vita quotidiana. Per godere appieno della magia di questo capolavoro, segua le istruzioni riportate di seguito.

### 1.

- **1x scultura The Swinging Sticks® (modello TSSK e TSSG)**
- **1x manuale operativo**
- **1x batterie solo in Germania** (a seconda del modello)

### 2. sono necessarie delle batterie

- **Per l'edizione originale:** 4x batterie alcaline 1.5V AA LR6
- **Per l'Edizione Premium:** 4x batterie alcaline 1.5V D LR20
- **Durata di funzionamento:** con un nuovo set di batterie, può aspettarsi fino a **24 mesi** di funzionamento continuo, a seconda delle condizioni ambientali.

### Note importanti:

- ⚠ Non utilizzi batterie ricaricabili (1,2V) perché potrebbero compromettere il funzionamento.
- ⚠ Un ticchettio silenzioso non è un guasto, si verifica quando l'impulso elettromagnetico spinge magneticamente l'asta.

### 3. messa in servizio

Rimuova i bastoni oscillanti estraendo con cautela la base dalla confezione di schiuma. (**Fig./Fig 1**). Tiri la base verticalmente verso l'alto. ⚠ Non tiri mai le aste, perché potrebbe piegare l'asse.

### Inserisca le batterie:

7. Il vano batteria si trova nella base sotto la scultura ed è accessibile senza coperchio. **Fig. 2**
8. Inserisca le batterie secondo la polarità indicata (+/-). ⚠ (Ruotare le batterie nel vano se le barre non si avviano)
9. ⚠ **Attenzione:** eviti di toccare le aste mobili durante la sostituzione della batteria perché potrebbe piegare l'asse.

### Iniziare il movimento:

7. Si assicuri che le aste mobili possano muoversi liberamente.
8. Posizionare l'asta lunga orizzontalmente con un angolo di 90 gradi.
9. Rilasci con cautela l'asta - la scultura inizierà automaticamente il suo movimento magico.

### Modalità Sleep:

- Se non vuole usare la scultura, metta entrambe le aste **in posizione verticale** per almeno **5 secondi**.
- La scultura passa alla modalità sleep e riduce il consumo energetico fino al 90%.

### 4. istruzioni per la cura

- **Pulizia:** Pulisca la scultura con il panno in microfibra in dotazione. Non utilizzi detergenti o liquidi aggressivi.
- **Posizionamento:** collochi la scultura su una superficie stabile e piana. La protegga dalla luce diretta del sole e dall'umidità.

### 5. note importanti

- ⚠ **Eviti il contatto:** Non tocchi le aste mobili durante il funzionamento, per non compromettere la tecnologia.
- ⚠ **Campi elettromagnetici:** Nelle aste vibranti sono presenti forti magneti. Collochi la scultura lontano da forti campi elettromagnetici (ad esempio, altoparlanti o monitor) per garantire un funzionamento privo di interferenze.
- ⚠ **Influenze termiche:** Le finestre aperte, i sistemi di aria condizionata, i ventilatori o i radiatori possono influenzare i movimenti della scultura. Questo è normale e non indica un difetto.

### 6 Garanzia e assistenza

Se ha bisogno di assistenza o ha domande sul funzionamento, il nostro servizio clienti sarà lieto di aiutarla. Non vediamo l'ora di aiutarla.

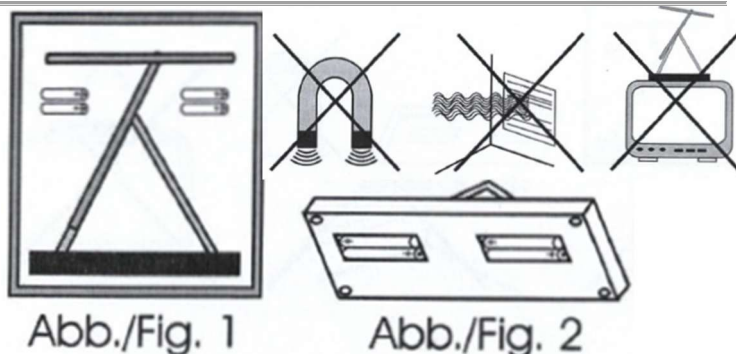
### Contatti

Il team di assistenza Swinging Sticks®  
BTS Trading GmbH  
Mühlenstr. 58  
25436 Uetersen, Germania

Telefono: +49 4122 84 3 86 86 (solo in tedesco)

E-mail: [support@the-swinging-sticks.com](mailto:support@the-swinging-sticks.com) (Tutte le lingue)

Sito web: [www.the-swinging-sticks.store](http://www.the-swinging-sticks.store)



Con queste istruzioni, ha tutte le informazioni necessarie per sfruttare al meglio la sua scultura The Swinging Sticks®. Si goda l'incantevole movimento e l'atmosfera unica che crea!



# Italiano - Regolamento sulla sicurezza dei prodotti - Regolamento generale sulla sicurezza dei prodotti (GPSR)

## Informazioni sul prodotto

- **Nome del prodotto:** I bastoni oscillanti®.
- **Produttore:** BTS Trading GmbH
- **Descrizione del prodotto:** Un'affascinante scultura cinetica che viene mantenuta in delicato e continuo movimento da precisi impulsi elettromagnetici.

## Sicurezza del prodotto

### 11. Scopo e utilizzo

L'Swinging Sticks® è stato progettato come opera d'arte decorativa per interni e aggiunge un tocco di eleganza e tranquillità a qualsiasi ambiente. Questo prodotto è destinato solo agli adulti e non è adatto come giocattolo per i bambini.

### 12. Sicurezza meccanica

- a. La scultura non ha bordi taglienti o piccole parti facilmente staccabili che potrebbero rappresentare un rischio per la sicurezza.
- b. Tutti i componenti sono saldamente integrati e non possono essere rimossi o ingeriti accidentalmente.

### 13. Sicurezza elettrica

- a. È alimentato esclusivamente da batterie (non è necessaria una fonte di alimentazione esterna).
- b. Grazie all'assenza di collegamenti elettrici diretti, il prodotto offre la massima sicurezza all'utente.
- c. Il tipo di batteria consigliato è indicato chiaramente: Le batterie ricaricabili da 1,2 V non sono adatte a garantire prestazioni ottimali.

### 14. Sicurezza chimica

- a. Non vengono utilizzati prodotti chimici o materiali pericolosi.
- b. Tutti i materiali utilizzati sono conformi alle severe normative REACH dell'UE.

### 15. Smaltimento e riciclaggio

- a. Smaltire il prodotto in conformità alle linee guida locali sul riciclaggio.
- b. Le batterie devono essere riciclate separatamente per evitare danni ambientali.

## Note applicative

### ⚠ Misure precauzionali:

- Eviti di toccare le aste mobili durante il funzionamento, per non danneggiare l'asse sensibile.
- Collochi la scultura su una superficie stabile e piana per garantire un funzionamento regolare.
- La luce diretta del sole e gli ambienti umidi devono essere evitati perché possono compromettere il movimento o il meccanismo.

### Manutenzione e cura:

- Pulisca delicatamente la scultura con il panno in microfibra in dotazione. Non utilizzi detergenti aggressivi o acqua.
- Controlli regolarmente lo stato della batteria per garantire un movimento ininterrotto.

## Responsabilità e ritiro del prodotto

- **Esclusione di responsabilità:** BTS Trading GmbH non si assume alcuna responsabilità per i danni causati dall'uso improprio o dalla modifica del prodotto.
- **Misure di richiamo:** Se si verificano problemi di sicurezza, i clienti interessati saranno informati immediatamente e saranno avviate le azioni di richiamo appropriate.

## Etichettatura CE e dichiarazione di conformità

Gli Swinging Sticks® sono conformi alle normative dell'Unione Europea e recano il marchio CE, che conferma la conformità ai più alti standard di sicurezza del prodotto.

## Contatti per ulteriori informazioni

### BTS Trading GmbH

Mühlenstr. 58  
25436 Uetersen, Germania

Telefono: +49 4122 84 3 86 86 (solo in tedesco)

E-mail: [gpsr@the-swinging-sticks.com](mailto:gpsr@the-swinging-sticks.com) (Tutte le lingue)

Sito web: [www.the-swinging-sticks.store](http://www.the-swinging-sticks.store)



# Nederlands - Gebruiksaanwijzing voor The Swinging Sticks® Original Edition en Premium Edition

## Gefeliciteerd met uw keuze voor The Swinging Sticks®!

Deze betoverende kinetische sculptuur brengt dynamische beweging en rust in je dagelijks leven. Volg de onderstaande instructies om ten volle te genieten van de magie van dit meesterwerk.

### 1.

- **1x The Swinging Sticks® sculptuur (model TSSK en TSSG)**
- **1x handleiding**
- **1x batterijen alleen in Duitsland** (afhankelijk van model)

### 2. batterijen vereist

- **Voor de originele editie:** 4x 1,5V AA LR6 alkalinebatterijen
- **Voor de Premium Edition:** 4x 1,5V D LR20 alkalinebatterijen
- **Looptijd:** Met een nieuwe set batterijen kun je rekenen op **24 maanden** continue werking, afhankelijk van de omgevingsomstandigheden.

### Belangrijke opmerkingen:

- ⚠ Gebruik geen oplaadbare batterijen (1,2V) omdat deze de werking kunnen schaden.
- ⚠ Een stil tikken is geen storing, maar treedt op wanneer de elektromagnetische puls de staaf magnetisch samendrukt.

### 3. inbedrijfstelling

Verwijder The Swinging Sticks door de basis voorzichtig uit de schuimverpakking te trekken. (**Fig./Fig 1**). Trek de basis verticaal omhoog. ⚠ Trek nooit aan de stangen, want dit kan de as verbuigen.

#### Plaats de batterijen:

10. Het batterijvak bevindt zich in de basis onder het beeldhouwwerk en is toegankelijk zonder deksel. **Fig. 2**
11. Plaats de batterijen volgens de aangegeven polariteit (+/-). ⚠ (Rol de batterijen in het vak als de staven niet starten)
12. ⚠ **Voorzichtig:** Raak de bewegende stangen niet aan tijdens het vervangen van de batterij, want kan de as verbuigen.

#### Start beweging:

10. Zorg ervoor dat de bewegende stangen vrij kunnen bewegen.
11. Plaats de lange staaf horizontaal in een hoek van 90 graden.
12. Laat de staaf voorzichtig los - het beeld begint automatisch aan zijn magische beweging.

#### Slaapstand:

- Als je de sculptuur niet wilt gebruiken, plaats beide staven dan minstens **5 seconden in verticale positie**.
- Het beeld schakelt over naar de slaapstand en verlaagt het energieverbruik tot 90%.

### 4. onderhoudsinstructies

- **Schoonmaken:** Reinig het beeld met de bijgeleverde microvezeldoek. Gebruik geen agressieve schoonmaakmiddelen of vloeistoffen.
- **Plaatsing:** Plaats het beeld op een stabiele en vlakke ondergrond. Bescherm het tegen direct zonlicht en vocht.

### 5. belangrijke opmerkingen

- ⚠ **Vermijd contact:** Raak de bewegende stangen tijdens het gebruik niet aan om de technologie niet te beschadigen.
- ⚠ **Elektromagnetische velden:** Er zitten sterke magneten in de trilstaven. Plaats het beeld uit de buurt van sterke elektromagnetische velden (bijv. luidsprekers of monitoren) om een storingsvrije werking te garanderen.
- ⚠ **Thermische invloeden:** Open ramen, airconditioningsystemen, ventilatoren of radiatoren kunnen de bewegingen van het beeld beïnvloeden. Dit is normaal en duidt niet op een defect.

### 6 Garantie en ondersteuning

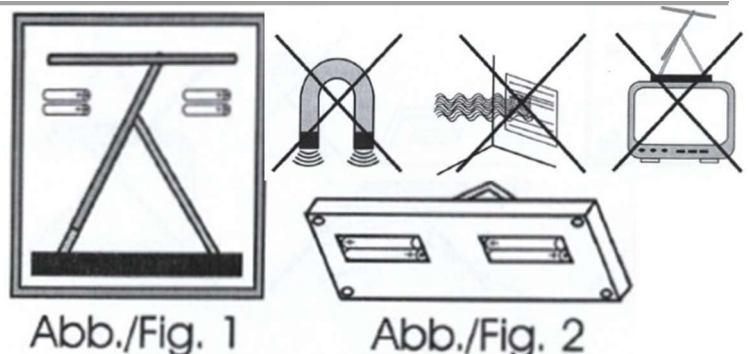
Als je ondersteuning nodig hebt of vragen hebt over de werking, helpt onze klantenservice je graag verder.

We kijken ernaar uit om je te helpen.

#### Contact

Het Swinging Sticks®-ondersteuningsteam  
BTS Trading GmbH  
Mühlenstr. 58  
25436 Uetersen, Duitsland

**Telefoon:** +49 4122 84 3 86 86 (alleen in het Duits)  
**E-mail:** [support@the-swinging-sticks.com](mailto:support@the-swinging-sticks.com) (Alle talen)  
**Website:** [www.the-swinging-sticks.store](http://www.the-swinging-sticks.store)



Met deze instructies heb je alle informatie die je nodig hebt om het meeste uit je The Swinging Sticks® sculptuur te halen. Geniet van de betoverende beweging en de unieke sfeer die het creëert!

# Nederlands - Productveiligheidsverordening - Algemene productveiligheidsverordening (GPSR)

## Productinformatie

- **Productnaam:** The Swinging Sticks®
- **Fabrikant:** BTS Trading GmbH
- **Productomschrijving:** Een fascinerende kinetische sculptuur die in een zachte, continue beweging wordt gehouden door precieze elektromagnetische impulsen.

---

## Productveiligheid

### 16. Doel en gebruik

De Swinging Sticks® is ontworpen als decoratief kunstwerk voor interieurs en voegt een vleugje elegantie en rust toe aan elke kamer. Dit product is alleen bedoeld voor volwassenen en is niet geschikt als speelgoed voor kinderen.

### 17. Mechanische veiligheid

- a. Het beeld heeft geen scherpe randen of gemakkelijk los te maken kleine onderdelen die een veiligheidsrisico kunnen vormen.
- b. Alle onderdelen zijn stevig geïntegreerd en kunnen niet per ongeluk worden verwijderd of ingeslikt.

### 18. Elektrische veiligheid

- a. Hij werkt uitsluitend op batterijen (geen externe voedingsbron nodig).
- b. Dankzij het ontbreken van directe elektrische aansluitingen biedt het product maximale veiligheid voor de gebruiker.
- c. Het aanbevolen batterijtype wordt duidelijk aangegeven: Oplaadbare 1,2V batterijen zijn niet geschikt voor optimale prestaties.

### 19. Chemische veiligheid

- a. Er worden geen gevaarlijke chemicaliën of materialen gebruikt.
- b. Alle gebruikte materialen voldoen aan de strenge REACH-voorschriften van de EU.

### 20. Verwijdering en recycling

- a. Gooi het product weg in overeenstemming met de geldende plaatselijke recyclingrichtlijnen.
- b. Batterijen moeten apart worden gerecycled om milieuschade te voorkomen.

---

## Toepassingsadviezen

### ⚠ Voorzorgsmaatregelen:

- Raak de bewegende stangen tijdens het gebruik niet aan om de gevoelige as niet te beschadigen.
- Plaats het beeld op een stabiele, vlakke ondergrond voor een soepele werking.
- Direct zonlicht en vochtige omgevingen moeten worden vermeden omdat ze de beweging of het mechanisme kunnen aantasten.

### Onderhoud en verzorging:

- Reinig het beeld voorzichtig met de bijgeleverde microvezeldoek. Gebruik geen agressieve schoonmaakmiddelen of water.
- Controleer de batterijstatus regelmatig om ononderbroken beweging te garanderen.

---

## Productaansprakelijkheid en terugroepen

- **Uitsluiting van aansprakelijkheid:** BTS Trading GmbH aanvaardt geen aansprakelijkheid voor schade veroorzaakt door oneigenlijk gebruik of wijziging van het product.
- **Terugroepmaatregelen:** Als zich veiligheidsproblemen voordoen, worden de getroffen klanten onmiddellijk op de hoogte gebracht en worden de juiste terugroepacties gestart.

---

## CE-etikettering en conformiteitsverklaring

De Swinging Sticks® voldoen aan de EU-regelgeving en dragen het CE-keurmerk, dat bevestigt dat ze voldoen aan de hoogste productveiligheidsnormen.

---

## Contact voor meer informatie

### BTS Trading GmbH

Mühlenstr. 58  
25436 Uetersen, Duitsland

Telefoon: +49 4122 84 3 86 86 (alleen in het Duits)

E-mail: [gpsr@the-swinging-sticks.com](mailto:gpsr@the-swinging-sticks.com) (Alle talen)

Website: [www.the-swinging-sticks.store](http://www.the-swinging-sticks.store)



# Español - Instrucciones de uso de The Swinging Sticks® Edición Original y Edición Premium

¡Enhorabuena por haber elegido The Swinging Sticks®!

Esta fascinante escultura cinética aporta un movimiento dinámico y una serenidad tranquilizadora a su vida cotidiana. Para disfrutar plenamente de la magia de esta obra maestra, siga las siguientes instrucciones.

1.

- **1x escultura The Swinging Sticks® (modelos TSSK y TSSG)**
- **1 manual de instrucciones**
- **1x pilas sólo en Alemania** (según modelo)

2. se necesitan pilas

- **Para la edición original:** 4 pilas alcalinas 1,5 V AA LR6
- **Para la edición Premium:** 4 pilas alcalinas D LR20 de 1,5 V
- **Tiempo de funcionamiento:** con un juego de pilas nuevo, puede esperar **hasta un máximo de 24 meses** de funcionamiento continuo, en función de las condiciones ambientales.

**Notas importantes:**

- ⚠ No utilice pilas recargables (1,2 V), ya que pueden perjudicar el funcionamiento.
- ⚠ Un tic-tac silencioso no es una avería, se produce cuando el impulso electromagnético empuja magnéticamente la varilla.

3. puesta en servicio

Por favor, retire Los Swinging Sticks tirando con cuidado de la base para sacarla del embalaje de espuma. (**Fig./Fig 1**). Tire de la base verticalmente hacia arriba. ⚠ No tire nunca de las varillas, ya que podría doblar el eje.

**Inserte las pilas:**

13. El compartimento de las pilas se encuentra en la base, debajo de la escultura, y es accesible sin tapa. **Fig. 2**
14. Inserte las pilas según la polaridad indicada (+/-). ⚠ (Enrolle las pilas en el compartimento si las barras no arrancan).
15. ⚠ **Precaución:** Evite tocar las varillas móviles durante la sustitución de la batería ya que podría doblar el eje.

**Iniciar movimiento:**

13. Asegúrese de que las varillas móviles puedan moverse libremente.
14. Coloque la varilla larga horizontalmente en un ángulo de 90 grados.
15. Suelta con cuidado la varilla: la escultura iniciará automáticamente su movimiento mágico.

**Modo de reposo:**

- Si no desea utilizar la escultura, coloque ambas varillas **en posición vertical** durante al menos **5 segundos**.
- La escultura pasa al modo de reposo y reduce el consumo de energía hasta un 90%.

4. instrucciones de mantenimiento

- **Limpieza:** Limpie la escultura con el paño de microfibra adjunto. No utilice productos ni líquidos de limpieza agresivos.
- **Colocación:** Coloque la escultura sobre una superficie estable y nivelada. Protéjala de la luz solar directa y de la humedad.

5. notas importantes

- ⚠ **Evite el contacto:** No toque las varillas móviles durante el funcionamiento para no perjudicar la tecnología.
- ⚠ **Campos electromagnéticos:** Las varillas vibrantes contienen imanes potentes. Coloque la escultura lejos de campos electromagnéticos fuertes (por ejemplo, altavoces o monitores) para garantizar un funcionamiento sin interferencias.
- ⚠ **Influencias térmicas:** Las ventanas abiertas, los sistemas de aire acondicionado, los ventiladores o los radiadores pueden influir en los movimientos de la escultura. Esto es normal y no indica ningún defecto.

6 Garantía y asistencia

Si necesita ayuda o tiene alguna duda sobre el funcionamiento, nuestro equipo de atención al cliente estará encantado de ayudarle. Esperamos poder ayudarle.

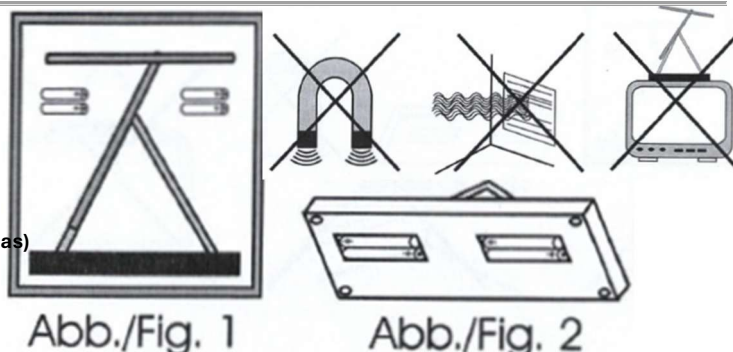
**Contacto**

El equipo de asistencia de Swinging Sticks  
BTS Trading GmbH  
Mühlenstr. 58  
25436 Uetersen, Alemania

**Teléfono:** +49 4122 84 3 86 86 (sólo en alemán)

**Correo electrónico:** [support@the-swinging-sticks.com](mailto:support@the-swinging-sticks.com) (Todos los idiomas)

**Página web:** [www.the-swinging-sticks.store](http://www.the-swinging-sticks.store)



Con estas instrucciones dispondrá de toda la información necesaria para sacar el máximo partido a su escultura The Swinging Sticks®. ¡Disfrute del encantador movimiento y del ambiente único que crea!

# Español - Reglamento sobre seguridad de los productos - Reglamento general de seguridad de los productos (RGPP)

## Información sobre el producto

- **Nombre del producto:** The Swinging Sticks®.
- **Confeccionador:** BTS Trading GmbH
- **Descripción del producto:** Una fascinante escultura cinética que se mantiene en movimiento suave y continuo mediante precisos impulsos electromagnéticos.

---

## Seguridad de los productos

### 21. Finalidad y uso

El Swinging Sticks® se ha diseñado como obra de arte decorativa para interiores y añade un toque de elegancia y tranquilidad a cualquier habitación. Este producto está destinado exclusivamente a adultos y no es adecuado como juguete para niños.

### 22. Seguridad mecánica

- a. La escultura no tiene bordes afilados ni piezas pequeñas fácilmente desmontables que puedan suponer un riesgo para la seguridad.
- b. Todos los componentes están firmemente integrados y no pueden extraerse ni tragarse accidentalmente.

### 23. Seguridad eléctrica

- a. Funciona exclusivamente con pilas (no necesita fuente de alimentación externa).
- b. Gracias a la ausencia de conexiones eléctricas directas, el producto ofrece la máxima seguridad para el usuario.
- c. El tipo de pila recomendado está claramente indicado: Las pilas recargables de 1,2 V no son adecuadas para garantizar un rendimiento óptimo.

### 24. Seguridad química

- a. No se utilizan productos químicos ni materiales peligrosos.
- b. Todos los materiales utilizados cumplen la estricta normativa REACH de la UE.

### 25. Eliminación y reciclaje

- a. Deseche el producto de acuerdo con las directrices locales de reciclaje aplicables.
- b. Las pilas deben reciclarse por separado para evitar daños al medio ambiente.

---

## Notas de aplicación

### ⚠ Medidas de precaución:

- Evite tocar las varillas móviles durante el funcionamiento para no dañar el eje sensible.
- Coloque la escultura sobre una superficie estable y nivelada para garantizar un funcionamiento suave.
- Deben evitarse la luz solar directa y los ambientes húmedos, ya que pueden perjudicar el movimiento o el mecanismo.

### Mantenimiento y cuidados:

- Limpie la escultura suavemente con el paño de microfibra adjunto. No utilice productos de limpieza agresivos ni agua.
- Compruebe regularmente el estado de la batería para garantizar un movimiento ininterrumpido.

---

## Responsabilidad por productos defectuosos y retirada de productos

- **Exclusión de responsabilidad:** BTS Trading GmbH no se hace responsable de los daños causados por el uso indebido o la modificación del producto.
- **Medidas de retirada:** Si se producen problemas de seguridad, se informará inmediatamente a los clientes afectados y se iniciarán las acciones de retirada adecuadas.

---

## Etiquetado CE y declaración de conformidad

El Swinging Sticks® cumple la normativa de la UE y lleva la marca CE, que confirma el cumplimiento de las normas más estrictas de seguridad de los productos.

---

## Contacto para más información

### BTS Trading GmbH

Mühlenstr. 58  
25436 Uetersen, Alemania

Teléfono: +49 4122 84 3 86 86 (sólo en alemán)

Correo electrónico: [gpsr@the-swinging-sticks.com](mailto:gpsr@the-swinging-sticks.com) (Todos los idiomas)

Página web: [www.the-swinging-sticks.store](http://www.the-swinging-sticks.store)

